



PROGRAM REGIONALNY
NARODOWA STRATEGIA SPÓJNOŚCI



UNIA EUROPEJSKA
EUROPEJSKI FUNDUSZ
ROZWOJU REGIONALNEGO



SPECYFIKACJA ISTOTNYCH WARUNKÓW ZAMÓWIENIA NA DOSTAWY POLEGAJĄCE NA

realizacji zadania publicznego pn" **Zakup sprzętu rekreacyjnego do Ośrodka Wypoczynkowego "Bachmaty" "** w ramach projektu "Remont zbiornika wodnego Ośrodka Wypoczynkowego "Bachmaty" na rz. Orłanka w Dubiczach Cerkiewnych " współfinansowanego z Regionalnego Programu Operacyjnego Województwa Podlaskiego na lata 2007-2013 , Oś priorytetowa III. Rozwój turystyki i kultury, Działanie 3.1. Rozwój atrakcyjności turystycznej regionu z wyłączeniem infrastruktury uzdrowisk

POSTĘPOWANIE O UDZIELENIE ZAMÓWIENIA PUBLICZNEGO O WARTOŚCI mniejszej niż kwoty określone w przepisach wydanych na podstawie art. 11 ust 8 ustawy **Prawo zamówień publicznych**

PROWADZONE W TRYBIE PRZETARGU NIEOGRANICZONEGO

WSTĘP

Niniejsza specyfikacja istotnych warunków zamówienia zawiera informacje i wytyczne dla Wykonawców ubiegających się o uzyskanie zamówienia publicznego

Specyfikację istotnych warunków zamówienia opracowano na podstawie ustawy z 29 stycznia 2004 r. – Prawo zamówień publicznych (tekst jedn. Dz.U. z 2010r. Nr 113, poz. 759 z późn. zm.) oraz jej aktów wykonawczych.

W sprawach nieuregulowanych niniejszą specyfikacją stosuje się przepisy ustawy.

I. DEFINICJE I SKRÓTY

Wyrażenia i skróty używane w specyfikacji istotnych warunków zamówienia oznaczają:

1. **Zamawiający** – Gmina Dubicze Cerkiewne , 17-204 Dubicze Cerkiewne, ul. Główna 65
2. **Wykonawca** – podmiot ubiegający się o udzielenie zamówienia,
3. **SIWZ** – specyfikacja istotnych warunków zamówienia,
4. **Ustawa** – ustawa z 29.1.2004 r. – Prawo zamówień publicznych (tekst jedn. Dz. U. z 2010r. Nr 113, poz. 759 z późn. zm.)
5. **Konsorcjum** – Wykonawcy ubiegający się wspólnie o udzielenie zamówienia.

II. ZAMAWIAJĄCY

1. Zamawiającym jest Gmina Dubicze Cerkiewne ul. Główna 65, 17-204 Dubicze Cerkiewne fax: (085) 682 79 81, fax: (085) 682 79 80, e-mail: gmina@dubicze-cerkiewne.pl
2. Osobami uprawnionymi przez Zamawiającego do kontaktowania się z wykonawcami są:
Mikołaj Ławrynowicz - telefon: (85) 682 79 93, fax: (85) 682 79 80, e-mail:



PROGRAM REGIONALNY
NARODOWA STRATEGIA SPÓJNOŚCI



UNIA EUROPEJSKA
EUROPEJSKI FUNDUSZ
ROZWOJU REGIONALNEGO



m.lawrynowicz@dubicze-cerkiewne.pl

Krystyna Onopryjuk - telefon: (85) 682 79 88, fax: (85) 682 79 80, e-mail:

k.onopryjuk@dubicze-cerkiewne.pl

III. OZNACZENIE POSTĘPOWANIA

Postępowanie oznaczone jest jako: OR.271.14.2011 Wszelka korespondencja oraz dokumentacja w tej sprawie będzie powoływać się na powyższe oznaczenie.

IV. PRZEDMIOT ZAMÓWIENIA

1. Przedmiotem zamówienia jest zakup sprzętu rekreacyjnego stanowiącego wyposażenie remontowanego zbiornika wodnego na rzece Orlanka Ośrodka Wypoczynkowego "Bachmaty" w Dubiczach Cerkiewnych

2. Określenie przedmiotu zamówienia za pomocą nazw i kodów ze Wspólnego Słownika Zamówień CPV:

- 37411100-3

- 37500000-3

3. Zamawiający dopuszcza możliwość składania ofert częściowych. Pod pojęciem oferty częściowej rozumie się pojedyncze pełne pakiety .

Pakiet Nr 1- plac zabaw wraz z montażem w skład , którego wchodzi:

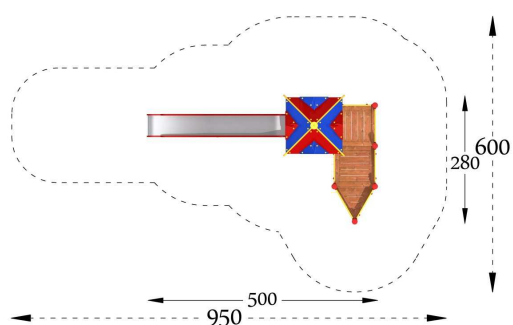
- **wieża** skład zestawu: 1.wieża z dachem kopertowym; 2 platformy kwadratowe; 1 platforma trójkątna; 1 zjeżdżalnia długa; 2 ścianki z aplikacją; 6 zabezpieczeń z aplikacją, 1 podest kwadratowy, 3 wejściówki, 5 stopni; 1 rurka nad zjeżdżalnią, pole strefy bezpieczeństwa: 37 m²; obwód strefy bezpieczeństwa 26 m; Wszystkie elementy wchodzące w skład zestawu przy kontakcie z ziemią wymagają montażu za pomocą stalowych okuć kotwionych na betonowym fundamencie



PROGRAM REGIONALNY
NARODOWA STRATEGIA SPÓJNOŚCI



UNIA EUROPEJSKA
EUROPEJSKI FUNDUSZ
ROZWOJU REGIONALNEGO



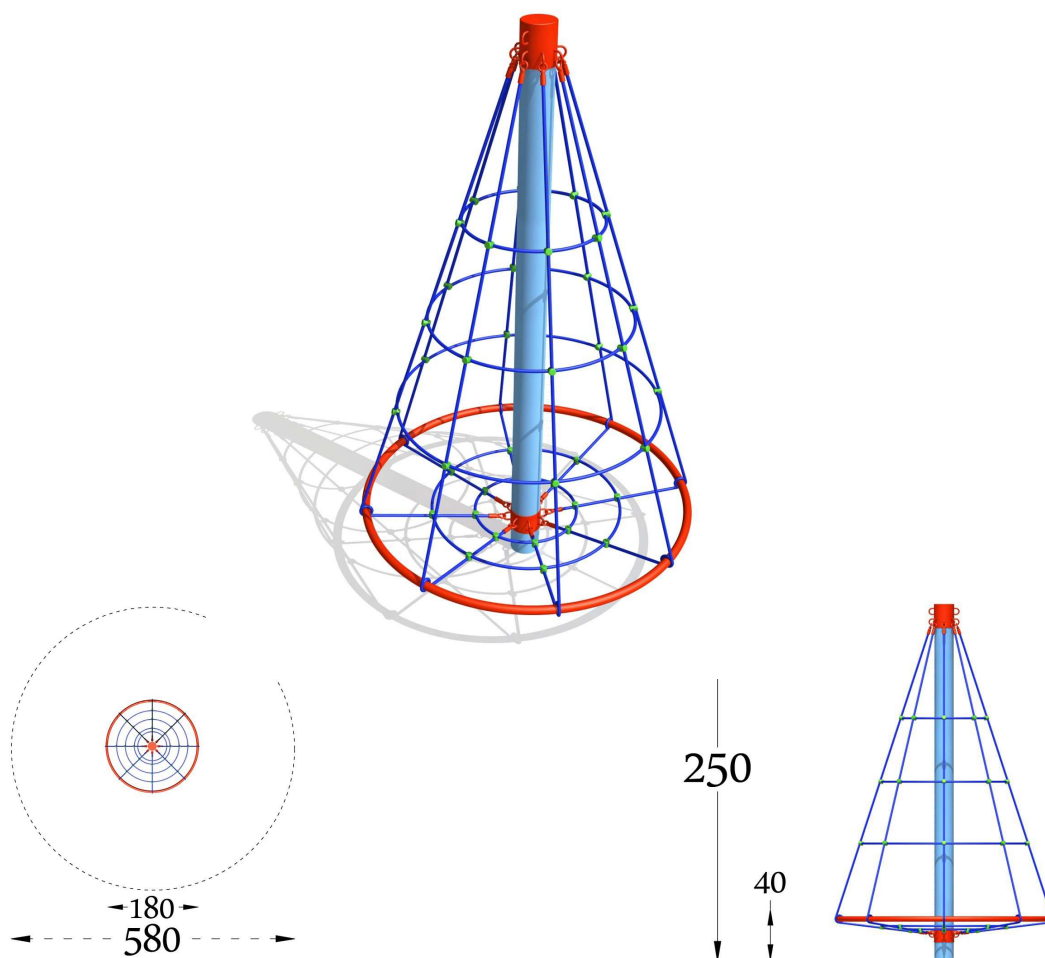
- **linarium – szt 1 /stożek/:** sieć lin w kształcie stożka, średnica podstawy 180 cm, wysokość urządzenia 250 cm. Konstrukcja : rura stalowa o średnicy 160 mm, zakotwiona 100cm poniżej gruntu w betonowym fundamencie, liny polipropylenowe o średnicy od 16-18 mm z rdzeniem stalowym, łączniki lin aluminiowe, odporne na zniszczenie, elementy metalowe malowane farbami proszkowymi poliestrowymi odpornymi na ciągłe działanie warunków atmosferycznych;



PROGRAM REGIONALNY
NARODOWA STRATEGIA SPÓJNOŚCI



UNIA EUROPEJSKA
EUROPEJSKI FUNDUSZ
ROZWOJU REGIONALNEGO



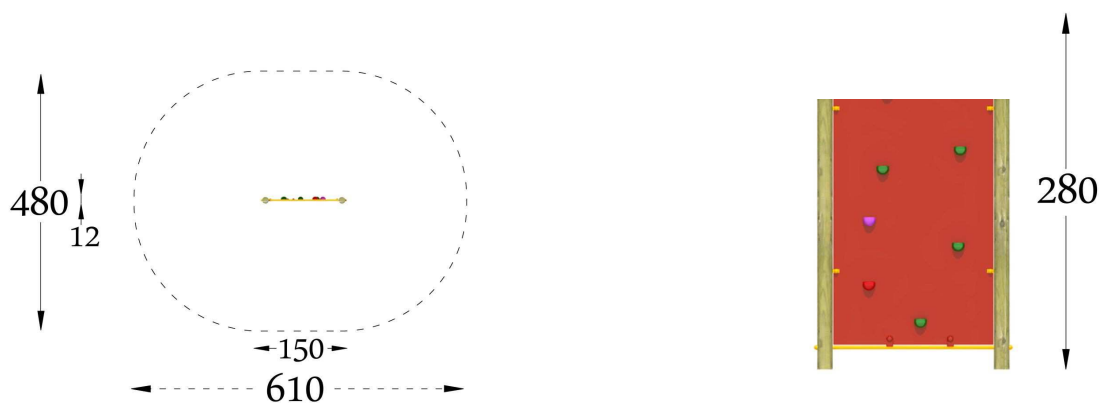
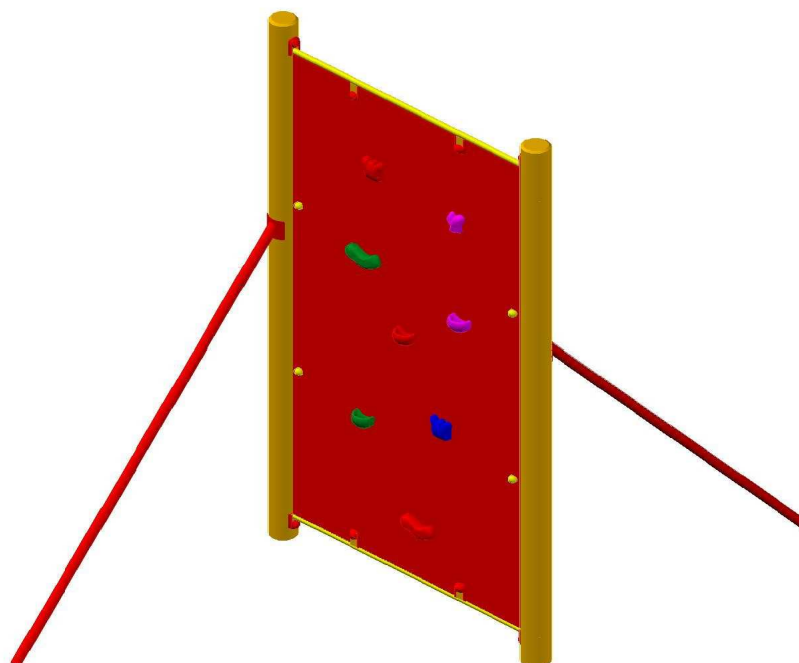
- **ścianka wspinaczkowa pojedyncza- szt 1** elementy konstrukcyjne: słupy nośne o przekroju okrągłym, z drzewa sosnowego, klejonego z min. 5 warstw, toczonego cylindrycznie o średnicy co najmniej 12cm, ryflowane wzdłużnie dla rozprężenia materiału. Górne powierzchnie słupów konstrukcyjnych zabezpieczone plastikowymi kapturami przed nasiąkaniem. Słupy tworzące konstrukcję nośną osadzone 10cm nad powierzchnią gruntu za pomocą stalowych okuć do betonowego fundamentu posadowionego min. 60cm w gruncie. Ścianka wykonana ze sklejki wodoodpornej z filmem melaminowym. Elementy stalowe zabezpieczone farbami proszkowymi poliestrowymi odpornymi na działanie warunków atmosferycznych. Kamienie wspinaczkowe z porowatej żywicy, zabezpieczone przed obrotem. Elementy drewniane i metalowe połączone ze sobą za pomocą wkrętów, łąby wkrętów wkładką plastikową z kapturkiem . Wszystkie materiały i urządzenia powinny mieć aktualne atesty, certyfikaty i dopuszczenia do stosowania zgodnie z Polskimi Normami.



PROGRAM REGIONALNY
NARODOWA STRATEGIA SPÓJNOŚCI



UNIA EUROPEJSKA
EUROPEJSKI FUNDUSZ
ROZWOJU REGIONALNEGO



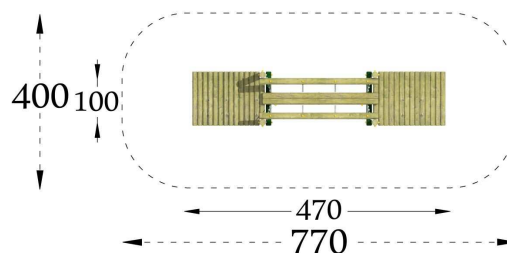
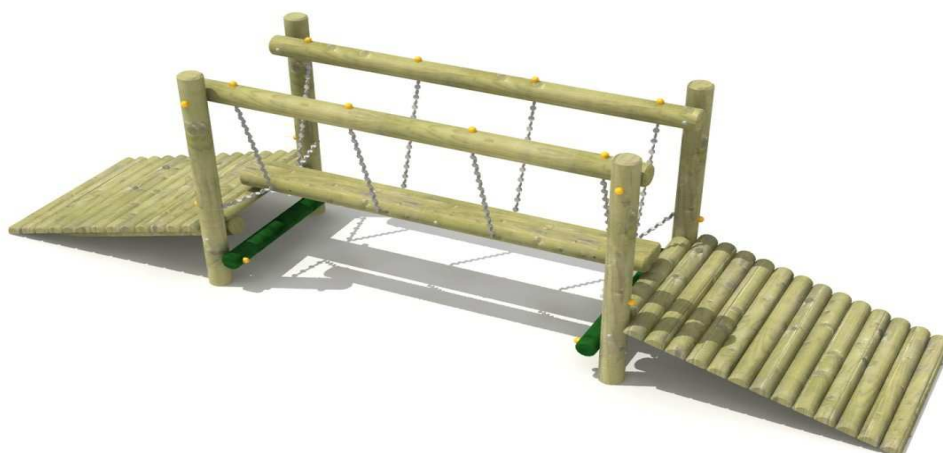
- **pomost z belką i z 2 trapami – szt 1:** słupy o przekroju okrągłym, wykonane z drewna sosnowego, klejonego z min. 5 warstw, toczone cylindrycznie, o średnicy 12cm, ryflowane wzdłużnie. Górne powierzchnie słupów konstrukcyjnych zabezpieczone przed nasiąkaniem, trwale zamocowanymi plastikowymi kapturami. Słupy tworzące konstrukcję nośną osadzone 10 cm nad powierzchnią gruntu za pomocą stalowych okuć kotwionych na betonowym fundamencie min 60 cm w gruncie. Elementy drewniane (słupy, podesty) muszą być zabezpieczone przed szkodliwym wpływem warunków atmosferycznych przez impregnację środkami na bazie naturalnych olejów i wosków, posiadających wymagane atesty higieniczne. Łańcuchy i elementy łączące ocynkowane. Zakończenia elementów łącznych osłonięte plastikowymi korkami z zaślepkami.



PROGRAM REGIONALNY
NARODOWA STRATEGIA SPÓJNOŚCI



UNIA EUROPEJSKA
EUROPEJSKI FUNDUSZ
ROZWOJU REGIONALNEGO



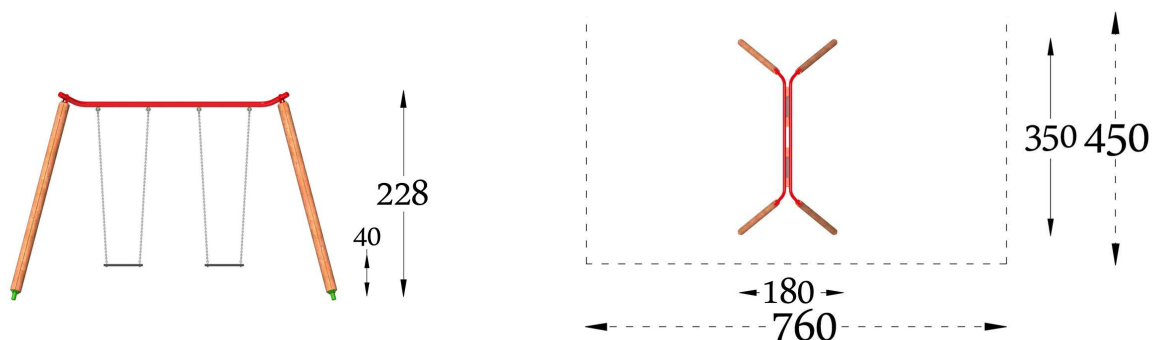
- **huśtawka podwójna z belką metalową** – 1 szt: Słupy nośne o przekroju okrągłym, wykonane są z drewna sosnowego, klejonego z min. 5 warstw, toczonego cylindrycznie o średnicy 12 cm, ryflowane wzdłużnie. Słupy osadzone 10cm nad powierzchnią gruntu za pomocą stalowych okuć kotwionych na betonowym fundamencie min 60cm w gruncie. Nogi drewniane huśtawki zabezpieczone przed szkodliwym wpływem warunków atmosferycznych przez impregnację środkami na bazie naturalnych olejów i wosków, posiadających wymagane atesty higieniczne. Górna belka metalowa huśtawki, pospawana z giętych rur o średnicy min. 60 mm połączonych płaskownikami, malowana farbami proszkowymi poliestrowymi odpornymi na ciągłe działanie warunków atmosferycznych. Siedziska gumowe z atestem. Łańcuchy zawiesi siedzisk i elementy złączne ocynkowane. Łby elementów złącznych osłonięte plastikowymi korkami.



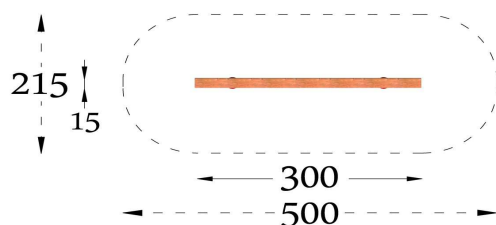
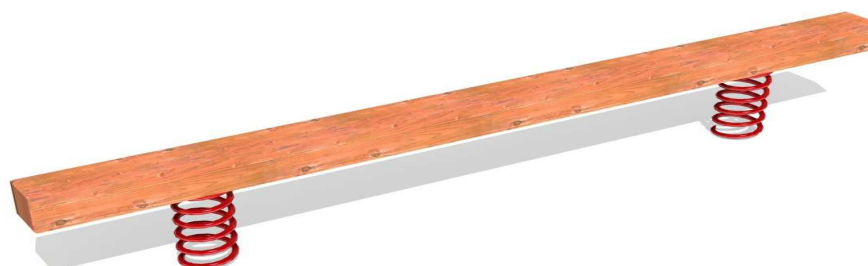
PROGRAM REGIONALNY
NARODOWA STRATEGIA SPÓJNOŚCI



UNIA EUROPEJSKA
EUROPEJSKI FUNDUSZ
ROZWOJU REGIONALNEGO



- **równoważnia na sprężynach – 1 szt:** Belka o długości 300 cm wykonana z drewna sosnowego, klejonego z 6 warstw, o wymiarach 14 x 14 cm, zabezpieczona przed szkodliwym wpływem warunków atmosferycznych przez impregnację środkami na bazie naturalnych olejów i wosków posiadających wymagane atesty higieniczne. Sprężyny wykonane z pręta ϕ 18 mm ze stali jakościowej, zabezpieczone farbami proszkowymi poliesterowymi odpornymi na ciągłe działanie warunków atmosferycznych. Osadzenie sprężyn na fundamentach ok. 60 cm w gruncie.





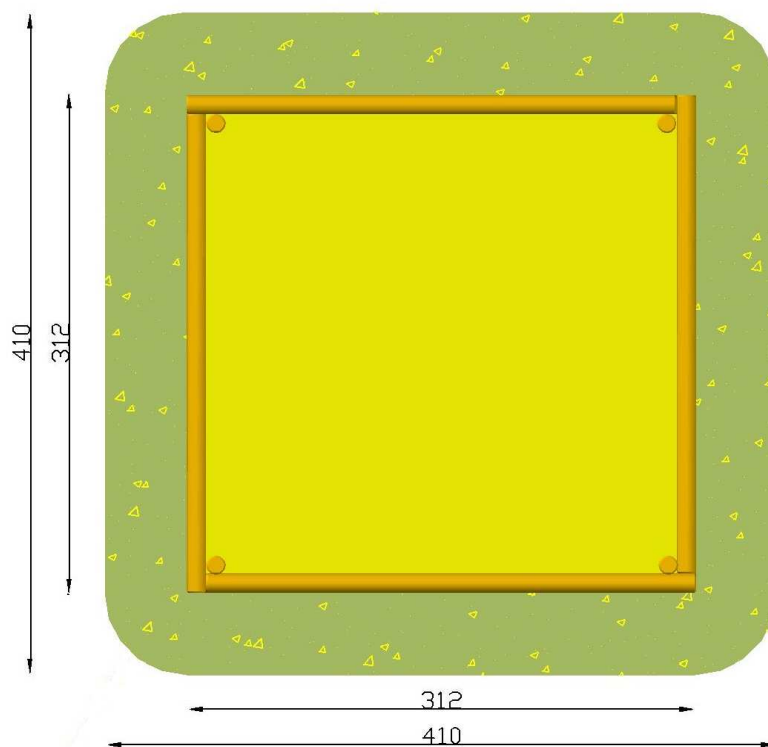
PROGRAM REGIONALNY
NARODOWA STRATEGIA SPÓJNOŚCI



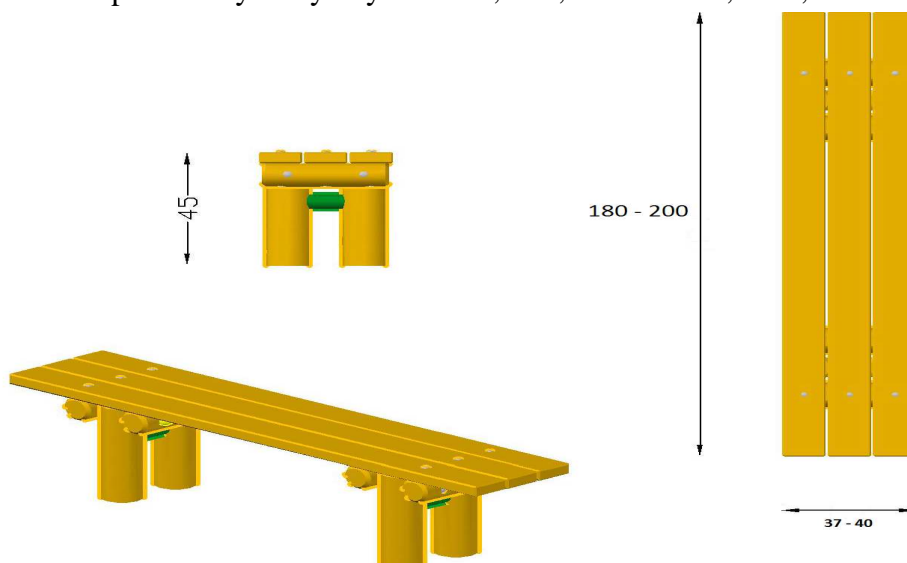
UNIA EUROPEJSKA
EUROPEJSKI FUNDUSZ
ROZWOJU REGIONALNEGO



- **piaskownica szt 1** – wykonana z bali sosnowych /drewno impregnowane środkiem grzybobójczym z atestem higienicznym/ wysokość piaskownicy 30 cm; długość i szerokość 312 x312 cm.



- **ławka z bali stała szt 4** - ławka z drewna sosnowego impregnowanego ciśnieniowo. Elementy łączące ocynkowane i zabezpieczone odpowiednią osłoną np. plastikowymi korkami z zaślepkami. Wymiary: wysokość 0,45m, siedzisko: 0,37- 0,40 m x 1,80-2,00m





PROGRAM REGIONALNY
NARODOWA STRATEGIA SPÓJNOŚCI



UNIA EUROPEJSKA
EUROPEJSKI FUNDUSZ
ROZWOJU REGIONALNEGO



Pakiet Nr 2- narty turystyczne śladowe do jazdy rekreacyjnej z butami, kijkami i wiązaniami - 10 kompletów - /różnej długości do stosowane do wzrostu od 162 cm do 172 cm/ rozmiary butów nr 37 -1 szt; Nr 38-2 szt; Nr 39- 2szt; Nr 40 -2 szt; Nr 41 – 1 szt: Nr 42- 2 szt.

Wymagane parametry techniczne oferowanego sprzętu aby oferta nie podlegała odrzuceniu muszą być spełnione w 100%.

4.Pozostałe wymagania Zamawiającego dotyczące przedmiotu zamówienia:

- 1) Okres gwarancji minimum 24 miesięcy od daty protokolarnego przekazania przedmiotu zamówienia
- 2) W okresie gwarancji wszelkie koszty naprawy, w szczególności związane z dojazdem serwisanta jak również koszty wszelkich materiałów i części zamiennych za wyjątkiem materiałów i części eksploatacyjnych podlegających naturalnemu zużyciu ponosi Wykonawca.
- 3) Podjęcie naprawy gwarancyjnej maksymalne w terminie 48 godzin od chwili zgłoszenia w miejscu postoju sprzętu, a dłuższe naprawy techniczne winny być wykonane w terminie uzgodnionym przez obie strony umowy.

5. Oferty wariantowe

Zamawiający **nie dopuszcza** składania ofert wariantowych

6. Informacja o przewidywanych zamówieniach uzupełniających

Zamawiający nie przewiduje udzielenie zamówienia uzupełniającego

V. MIEJSCE I TERMIN WYKONANIA ZAMÓWIENIA

1.Zamawiający wymaga aby Zamówienie zostało zrealizowane w ciągu 30 dni od dnia podpisania umowy. Miejsce dostawy- **Urząd Gminy Dubicze Cerkiewne, 17-204 Dubicze Cerkiewne , ul. Główna 65**

VI. WARUNKI UDZIAŁU W POSTĘPOWANIU ORAZ OPIS SPOSOBU DOKONYWANIA OCENY SPEŁNIANIA TYCH WARUNKÓW

1. O udzielenie niniejszego zamówienia mogą ubiegać się wykonawcy, którzy spełniają warunki określone w art. 22 ust. 1 ustawy dotyczące:

- 1) posiadania uprawnień do wykonywania określonej działalności lub czynności, jeżeli przepisy prawa nakładają obowiązek ich posiadania;

Zamawiający uzna warunek za spełniony na podstawie oświadczenia, złożonego przez



PROGRAM REGIONALNY
NARODOWA STRATEGIA SPÓJNOŚCI



UNIA EUROPEJSKA
EUROPEJSKI FUNDUSZ
ROZWOJU REGIONALNEGO



Wykonawcę zgodnie z treścią załącznika nr 4 do SIWZ

- 2) posiadania wiedzy i doświadczenia;

Zamawiający uzna warunek za spełniony na podstawie oświadczenia, złożonego przez Wykonawcę zgodnie z treścią załącznika nr 4 do SIWZ

- 3) dysponowania odpowiednim potencjałem technicznym oraz osobami zdolnymi do wykonania zamówienia;

Zamawiający uzna warunek za spełniony na podstawie oświadczenia, złożonego przez Wykonawcę zgodnie z treścią załącznika nr 4 do SIWZ

- 4) sytuacji ekonomicznej i finansowej.

Zamawiający uzna warunek za spełniony na podstawie oświadczenia, złożonego przez Wykonawcę zgodnie z treścią załącznika nr 4 do SIWZ

- 5) wyrażą zgodę na 30 dniowy termin rozliczenia przez Zamawiającego faktury zakupu.

- 6) zrealizują dostawę w wymaganym terminie i dostarczą sprzęt do siedziby Zamawiającego.

2. Opis sposobu dokonania oceny spełnienia warunków wymaganych od wykonawców nastąpi na podstawie dokumentów złożonych przez wykonawców i oparty będzie na zasadzie spełnia /nie spełnia.

VII. OŚWIADCZENIA I DOKUMENTY, JAKIE MAJĄ DOSTARCZYĆ WYKONAWCY W CELU POTWIERDZENIA SPEŁNIANIA WARUNKÓW UDZIAŁU W POSTĘPOWANIU

1. Na potwierdzenie spełniania warunków udziału w postępowaniu określonych w rozdziale VI niniejszej specyfikacji Wykonawcy muszą przedstawić następujące dokumenty:

- 1) Formularz ofertowy – *zał. nr 1*;
- 2) Oświadczenie o spełnieniu warunków wynikających z art. 22 ust. 1 i braku podstaw do wykluczenia na podstawie art. 24 ust.1 i 2 ustawy PZP – *zał. Nr 4*;
- 3) Aktualny odpis z właściwego rejestru, jeżeli odrębne przepisy wymagają wpisu do rejestru, w celu wykazania braku podstaw do wykluczenia w oparciu o art. 24 ust. 1 pkt 2 ustawy, wystawiony nie wcześniej niż 6 miesięcy przed upływem terminu składania wniosków o



PROGRAM REGIONALNY
NARODOWA STRATEGIA SPÓJNOŚCI



UNIA EUROPEJSKA
EUROPEJSKI FUNDUSZ
ROZWOJU REGIONALNEGO



dopuszczenie do udziału w postępowaniu o udzielenie zamówienia albo składania ofert, a w stosunku do osób fizycznych oświadczenie w zakresie art. 24 ust. 1 pkt 2 ustawy;

4) Aktualne zaświadczenie właściwego Naczelnika Urzędu Skarbowego oraz właściwego oddziału Zakładu Ubezpieczeń Społecznych lub Kasy Rolniczego Ubezpieczenia Społecznego potwierdzające odpowiednio, że wykonawca nie zalega z opłacaniem podatków, opłat oraz składek na ubezpieczenia zdrowotne lub społeczne lub zaświadczenia, że uzyskał przewidziane prawem zwolnienie, odroczenie lub rozłożenie na raty zaległych płatności lub wstrzymanie w całości wykonanie decyzji właściwego organu- wystawione nie wcześniej niż 3 miesiące przed upływem terminu składania ofert.

5) Kosztorys ofertowy- *załącznik Nr 3*

2. Dokumenty, o których mowa w rozdziale VII niniejszej specyfikacji, należy przedstawić w formie oryginału lub kopii poświadczonych za zgodność z oryginałem przez osobę/y uprawnioną/e do reprezentacji Wykonawcy.

VIII.OFERTA SKŁADANA PRZEZ WIĘCEJ NIŻ JEDNEGO WYKONAWCĘ

1. Wykonawcy mogą wspólnie ubiegać się o udzielenie zamówienia.

2. Dopuszcza się możliwość złożenia jednej oferty przez dwóch lub więcej wykonawców pod warunkiem, że taka oferta spełniać będzie następujące wymagania:

1) wykonawcy, składający ofertę wspólnie, ponoszą solidarną odpowiedzialność za wykonanie umowy

2) w odniesieniu do wymagań postawionych przez zamawiającego, każdy z wykonawców oddzielnie musi udokumentować, że nie podlega wykluczeniu na podstawie art. 24 ust.1 i 2 i spełniają wymogi art.22 ust.1 ustawy tj. przedstawić następujące dokumenty:

a)aktualny odpis z właściwego rejestru jeżeli odrębne przepisy wymagają wpisu do rejestru w celu wykazania braku podstaw do wykluczenia w oparciu o art.24 ust.1 pkt 2 ustawy wystawiony nie wcześniej niż 6 miesięcy przed upływem terminu składania wniosków o dopuszczenie do udziału w postępowaniu o udzielenie zamówienia albo składania ofert, a w stosunku do osób fizycznych oświadczenia w zakresie art.24 ust.1 pkt 2 ustawy

b)podpisane oświadczenie o spełnianiu warunków zawartych w art.22.ust.1 ustawy Prawo zamówień publicznych i nie podleganiu wykluczeniu z postępowania o udzielenie zamówienia na podstawie art.24 ust.1 i 2 ustawy Prawo zamówień publicznych.



PROGRAM REGIONALNY
NARODOWA STRATEGIA SPÓJNOŚCI



UNIA EUROPEJSKA
EUROPEJSKI FUNDUSZ
ROZWOJU REGIONALNEGO



3) aktualne zaświadczenie właściwego Naczelnika Urzędu Skarbowego oraz właściwego oddziału Zakładu Ubezpieczeń Społecznych lub Kasy Rolniczego Ubezpieczenia Społecznego potwierdzające odpowiednio, że wykonawca nie zalega z opłacaniem podatków, opłat oraz składek na ubezpieczenia zdrowotne lub społeczne lub zaświadczenia ,że uzyskał przewidziane prawem zwolnienie, odroczenie lub rozłożenie na raty zaległych płatności lub wstrzymanie w całości wykonanie decyzji właściwego organu- wystawione nie wcześniej niż 3 miesiące przed upływem terminu składania ofert.

4) wykonawcy występujący wspólnie ustanawiają zgodnie z art. 23 ust.2 **pełnomocnika** do reprezentowania ich w postępowaniu o udzielenie zamówienia albo do reprezentowania w postępowaniu i zawarcia umowy w sprawie zamówienia publicznego.

5) wszelka korespondencja oraz rozliczenia dokonywane będą wyłącznie z wykonawcą występującym jako pełnomocnik pozostałych .

6) wniesione wadium przez jednego z wykonawców spełnia ten warunek dla oferentów wspólnie składających ofertę.

3. W przypadku konsorcjum do oferty musi być załączony dokument ustanawiający pełnomocnika konsorcjum do reprezentowania go w postępowaniu o udzielenie zamówienia albo reprezentowania w postępowaniu i przy zawarciu umowy w sprawie zamówienia publicznego.

4 Jeżeli wykonawca ma siedzibę lub miejsce zamieszkania poza terytorium Rzeczypospolitej Polskiej, składa dokumenty wystawione w kraju, w którym ma siedzibę lub miejsce zamieszkania potwierdzające odpowiednio, że:

1) nie otwarto jego likwidacji ani nie ogłoszono upadłości, wystawiony nie wcześniej niż 6 miesięcy przed upływem terminu składania wniosków o dopuszczenie do udziału w postępowaniu o udzielenie zamówienia,

2) nie zalega z uiszczaniem podatków, opłat, składek na ubezpieczenie społeczne i zdrowotne albo że uzyskał przewidziane prawem zwolnienie, odroczenie lub rozłożenie na raty zaległych płatności lub wstrzymanie w całości wykonania decyzji właściwego organu, wystawiony nie wcześniej niż 3 miesiące przed upływem terminu składania wniosków o dopuszczenie do udziału w postępowaniu o udzielenie zamówienia,

3) nie orzeczono wobec niego zakazu ubiegania się o zamówienie publiczne.

5. Jeżeli w miejscu zamieszkania osoby lub w kraju, w którym wykonawca ma siedzibę lub miejsce



PROGRAM REGIONALNY
NARODOWA STRATEGIA SPÓJNOŚCI



UNIA EUROPEJSKA
EUROPEJSKI FUNDUSZ
ROZWOJU REGIONALNEGO



zamieszkania, nie wydaje się dokumentów, o których mowa w ust. 4 zastępuje się je dokumentem zawierającym oświadczenie złożone przed notariuszem, właściwym organem sądowym, administracyjnym, albo organem samorządu zawodowego lub gospodarczego odpowiednio miejsca zamieszkania osoby lub kraju, w którym wykonawca ma siedzibę lub miejsce zamieszkania.

6. W przypadku wątpliwości co do treści dokumentu złożonego przez wykonawcę mającego siedzibę lub miejsce zamieszkania poza terytorium Rzeczypospolitej Polskiej, zamawiający może zwrócić się do właściwych organów miejsca zamieszkania osoby lub kraju, w którym wykonawca ma siedzibę lub miejsce zamieszkania, z wnioskiem o udzielenie niezbędnych informacji dotyczących przedłożonego dokumentu.

IX. WYMAGANIA DOTYCZĄCE WADIUM

Zamawiający nie wymaga wniesienia wadium.

X. SPOSÓB PRZYGOTOWANIA OFERTY

1. Wymagania ogólne

1. Każdy Wykonawca może złożyć tylko jedną ofertę.
2. Oferta musi być złożona w formie spiętej, zgodnie z wymaganiami opisanymi w niniejszej SIWZ. Wskazane jest, aby Wykonawca przedłożył jeden egzemplarz oferty.
3. Ofertę należy sporządzić w języku polskim, w sposób czytelny na komputerze, maszynie lub pismem odręcznym. Wymagane specyfikacją dokumenty sporządzone w języku obcym powinny być złożone wraz z tłumaczeniem na język polski, poświadczonym przez Wykonawcę.
4. Formularz oferty oraz dokumenty sporządzane przez Wykonawcę powinny być podpisane przez osoby upoważnione do składania oświadczeń woli w imieniu Wykonawcy. W przypadku gdy ofertę podpisują osoby, których upoważnienie do reprezentacji nie wynika z dokumentów rejestrowych załączonych do oferty, wymaga się, aby Wykonawca dołączył do oferty oryginał pełnomocnictwa do podpisania oferty.
5. Wskazane jest, aby wszystkie strony oferty były ponumerowane.
6. Wskazane jest, aby wszystkie miejsca, w których Wykonawca naniósł poprawki, były parafowane przez osobę podpisującą ofertę.
7. Wykonawca ponosi wszelkie koszty związane z przygotowaniem i złożeniem oferty.



PROGRAM REGIONALNY
NARODOWA STRATEGIA SPÓJNOŚCI



UNIA EUROPEJSKA
EUROPEJSKI FUNDUSZ
ROZWOJU REGIONALNEGO



2. Zawartość oferty i sposób jej przedstawienia

Oferta powinna składać się z :

1. formularza ofertowego – sporządzonego zgodnie z załącznikiem nr 1 do niniejszej specyfikacji,
2. oryginału pełnomocnictwa udzielanego osobom podpisującym ofertę, o ile prawo do reprezentowania Wykonawcy w powyższym zakresie nie wynika wprost z dokumentu rejestrowego,
3. zestawu oświadczeń i dokumentów, o których mowa w rozdziale VII niniejszej specyfikacji,
4. fotografii i opisów parametrów technicznych oferowanych dostaw,

3. Opakowanie oferty

Wykonawca powinien umieścić ofertę wraz z wymaganymi dokumentami w nieprzejrystym, zamkniętym opakowaniu zaadresowanym na adres Zamawiającego i zawierającym oznaczenie:

Oferta na „ Zakup sprzętu rekreacyjnego do Ośrodka Wypoczynkowego "Bachmaty" - nie otwierać przed 16 sierpnia 2011r. godz.10.00.

4. Tajemnica przedsiębiorstwa

Jeżeli Wykonawca zastrzega, że informacje, objęte tajemnicą przedsiębiorstwa w rozumieniu przepisów o zwalczaniu nieuczciwej konkurencji, nie mogą być udostępniane, informacje te należy umieścić w oddzielnej kopercie wewnątrz opakowania oferty, oznaczonej napisem: **“Informacje stanowiące tajemnicę przedsiębiorstwa”**. Informację o zastrzeżeniu dokumentów stanowiących tajemnicę przedsiębiorstwa należy podać również w formularzu oferty.

5. Zmiana lub wycofanie oferty

1. Wykonawca może wprowadzić zmiany w złożonej ofercie lub ją wycofać, pod warunkiem że uczyni to przed terminem składania ofert. Zarówno zmiana, jak i wycofanie oferty wymagają formy pisemnej. Zmiany dotyczące treści oferty powinny być przygotowane, opakowane i zaadresowane w ten sam sposób jak oferta. Dodatkowo opakowanie, w którym jest przekazywana zmieniona oferta, należy opatrzyć napisem **“zmiana”**.



PROGRAM REGIONALNY
NARODOWA STRATEGIA SPÓJNOŚCI



UNIA EUROPEJSKA
EUROPEJSKI FUNDUSZ
ROZWOJU REGIONALNEGO



2. Oświadczenie o wycofaniu oferty powinno być podpisane przez osobę/y uprawnioną/e do składania oświadczeń woli w imieniu Wykonawcy oraz opakowane i zaadresowane w ten sam sposób jak oferta. Dodatkowo opakowanie, w którym jest przekazywane to powiadomienie, należy opatrzyć napisem "wycofanie".

XI. MIEJSCE I TERMIN SKŁADANIA OFERT

Ofertę należy złożyć w Urzędzie Gminy Dubicze Cerkiewne, 17-204 Dubicze Cerkiewne, ul. Główna 65 pokój nr 6

Termin składania ofert upływa w dniu **16 sierpnia 2011r. godz. 10.00**

Oferta otrzymana przez Zamawiającego po terminie składania ofert zostanie zwrócona Wykonawcy bez otwierania po upływie terminu przewidzianego na wniesienia odwołania

XII. OPIS SPOSOBU POROZUMIEWANIA SIĘ Z WYKONAWCAMI

1. Wykonawca może zwracać się do Zamawiającego o wyjaśnienia dotyczące wszelkich wątpliwości związanych ze SIWZ, przedmiotem zamówienia, sposobem przygotowania i złożenia oferty, kierując swoje zapytania na piśmie (*dopuszcza się korespondencje faksem z potwierdzeniem dostarczenia*). Zamawiający udzieli odpowiedzi na wszelkie zapytania, które wpłyną do siedziby Zamawiającego w terminie nie później niż 2 dni przed terminem złożenia ofert a związane z prowadzonym postępowaniem. Wniosek o wyjaśnienie treści specyfikacji istotnych warunków zamówienia należy składać najpóźniej do dnia 8 sierpnia 2011r. W przypadku, gdy wniosek o wyjaśnienie treści specyfikacji wpłynie do zamawiającego w terminie późniejszym, zamawiający może udzielić wyjaśnień albo pozostawić wniosek bez rozpoznania.

2. Pisemna odpowiedź zostanie przesłana (*dopuszcza się faksem za potwierdzeniem*) wszystkim uczestnikom postępowania bez przekazania źródła zapytania

3. Zamawiający nie przewiduje możliwości zwołania wszystkich wykonawców celu wyjaśnienia wątpliwości dotyczących SIWZ.

4. W szczególnie uzasadnionych przypadkach, przed upływem terminu składania ofert. Zamawiający może zmodyfikować treść i dokumenty składające się na SIWZ.

XIII. CENA OFERTOWA I SPOSÓB JEJ PODANIA

Cenę ofertową ryczałtową Wykonawca podaje na formularzu ofertowym stanowiącym zał. Nr 1

XIV. MIEJSCE I TERMIN OTWARCIA OFERT



PROGRAM REGIONALNY
NARODOWA STRATEGIA SPÓJNOŚCI



UNIA EUROPEJSKA
EUROPEJSKI FUNDUSZ
ROZWOJU REGIONALNEGO



Otwarcie ofert nastąpi w Urzędzie Gminy Dubicze Cerkiewne, 17-204 Dubicze Cerkiewne, ul. Główna 65, (parter -sala USC) w dniu **16 sierpnia 2011r.** o godz. **10.15**

Otwarcie ofert jest jawne. Bezpośrednio przed otwarciem ofert Zamawiający poda kwotę, jaką zamierza przeznaczyć na sfinansowanie zamówienia, która będzie realnie obciążała budżet Zamawiającego z tytułu realizacji zamówienia.

Podczas otwarcia ofert podane zostaną nazwy oraz adresy Wykonawców, a także informacje dotyczące ceny, terminu wykonania zamówienia, okresu gwarancji i warunków płatności zawartych w ofertach. Informacje te zostaną przekazane Wykonawcom, którzy byli nieobecni przy otwarciu ofert na ich wniosek.

XV. TERMIN ZWIĄZANIA OFERTĄ

Wykonawca zostanie związany złożoną ofertą przez okres 30 dni. Bieg terminu związania ofertą rozpoczyna się wraz z upływem terminu składania ofert.

XVI. KRYTERIA OCENY OFERT I WYBÓR OFERTY NAJKORZYSTNIEJSZEJ (DOTYCZY KAŻDEGO PAKIETU ODDZIELNIE)

1 Przy wyborze oferty Zamawiający będzie się kierował następującym/i kryterium:

1. Cena – 100 %
2. Ocena każdej z ofert zostanie przeprowadzona wyłącznie w oparciu o przedstawione wyżej kryterium,
3. W toku oceny ofert Zamawiający może żądać od wykonawcy pisemnych wyjaśnień dotyczących treści złożonej oferty,
4. Zamawiający poprawi w tekście oferty oczywiste pomyłki pisarskie oraz omyłki rachunkowe w sposób określony w art. 87 i 89 ustawy z dnia 29 stycznia 2004r – Prawo zamówień publicznych niezwłocznie zawiadamiając o tym wykonawcę, którego oferta została poprawiona,
5. Zamawiający udzieli zamówienia wykonawcy, którego oferta odpowiada wszystkim wymaganiom przedstawionym w ustawie z dnia 29 stycznia 2004r - Prawo zamówień publicznych oraz treści SIWZ i została oceniona jako najkorzystniejsza w oparciu o podane kryterium wyboru,
6. Sposób obliczania wartości punktowej kryterium



PROGRAM REGIONALNY
NARODOWA STRATEGIA SPÓJNOŚCI



UNIA EUROPEJSKA
EUROPEJSKI FUNDUSZ
ROZWOJU REGIONALNEGO



cena oferty najniższej

----- x 100 pkt x 100 %

cena oferty rozpatrywanej

7. Za najkorzystniejszą zostanie wybrana oferta, która zgodnie z powyższym kryterium oceny ofert uzyska najwyższą liczbę punktów spośród ofert nie podlegających odrzuceniu.

XVII. INFORMACJE O FORMALNOŚCIACH, JAKIE POWINNY ZOSTAĆ DOPEŁNIONE PO WYBORZE OFERTY W CELU ZAWARCIA UMOWY W SPRAWIE ZAMÓWIENIA PUBLICZNEGO

1. Zamawiający powiadomi o wynikach postępowania wszystkich wykonawców. Wybranemu wykonawcy Zamawiający wskaże termin i miejsce podpisania umowy.
2. Umowa z wybranym wykonawcą będzie zawarta w terminie nie krótszym niż 5 dni od dnia przekazania wyniku, nie później niż przed upływem terminu związania ofertą,
3. Jeżeli wykonawca, którego oferta została wybrana, uchyla się od zawarcia umowy, wybór oferty przeprowadzony zostanie powtórnie spośród złożonych ofert bez przeprowadzenia ich ponownej oceny, chyba że zachodzą przesłanki, o których mowa w art. 93 ust.1.

XVIII. WYMAGANIA DOTYCZĄCE ZABEZPIECZENIA NALEŻYTEGO WYKONANIA UMOWY

Zamawiający nie żąda wniesienia zabezpieczenia należytego wykonania umowy

XIX. WARUNKI UMOWY

1. Istotne warunki umowy zostały określone *załączniku Nr 2* do SIWZ,
2. Zamawiający przewiduje możliwość dokonania zmian postanowień zawartej umowy w stosunku do treści oferty, na podstawie której dokonano wyboru Wykonawcy, jeżeli zajdzie którykolwiek z niżej wymienionych warunków:
 - 1) zmiana zasad finansowania zamówienia;
 - 2) zmiany stawki podatku od towarów i usług (VAT) w przypadku zmiany przepisów.

XX. POUCZENIE O ŚRODKACH OCHRONY PRAWNEJ PRZYSŁUGUJĄCYCH WYKONAWCOM W TOKU POSTĘPOWANIA O UDZIELENIE ZAMÓWIENIA



PROGRAM REGIONALNY
NARODOWA STRATEGIA SPÓJNOŚCI



UNIA EUROPEJSKA
EUROPEJSKI FUNDUSZ
ROZWOJU REGIONALNEGO



PUBLICZNEGO

W toku postępowania o udzielenie zamówienia Wykonawcom, a także innym osobom, jeżeli ich interes prawny w uzyskaniu zamówienia doznał lub może doznać uszczerbku w wyniku naruszenia przez Zamawiającego przepisów ustawy, przysługują środki ochrony prawnej przewidziane w Dziale VI ustawy PZP.

XXI. INFORMACJA O POWYKONAWCACH

1. Zamawiający dopuszcza możliwości realizacji zamówienia przez podwykonawców.
2. Zamawiający żąda wskazania przez Wykonawcę w ofercie całości lub części zamówienia., którego wykonanie zamierza powierzyć podwykonawcom - *załącznik nr 5*.
3. W przypadku wykonania całości zamówienia przez Wykonawcę załącznik należy dołączyć do oferty z naniesioną odpowiednio adnotacją..

XXII. WYKAZ ZAŁĄCZNIKÓW DO SIWZ:

1. Wzór formularza oferty,
2. Istotne warunki umowy
3. Formularz -kosztorys ofertowy
4. Wzór oświadczenia z art. 22 i 24 ustawy,
5. Wzór oświadczenia - podwykonawcy

Dubicze Cerkiewne dn. 29.07.2011r.

Zatwierdzam: